

Mode d'installation et de fonctionnement

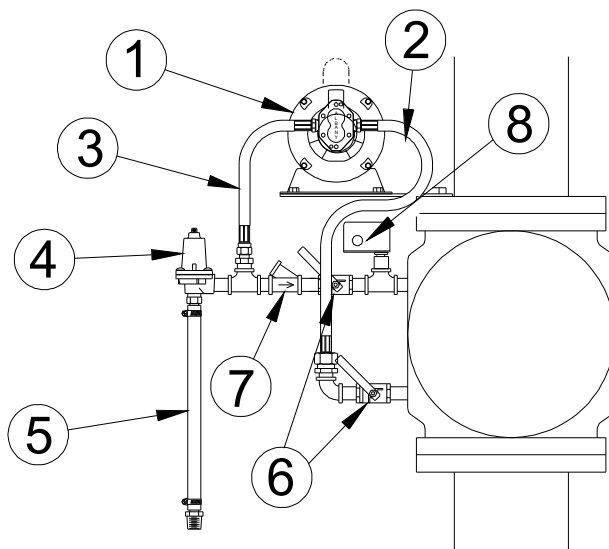
Modele CEP-93 et CEP-86

Appareil de pompage de pression excédentaire Albany

1. La pompe "serie CEP" fournie est conçue pour pomper uniquement de l'eau propre, à une température de 10-70°C. Pour des conditions de service différentes, consulter l'usine.
2. Avant d'entreprendre l'installation, inspecter l'emballage et le contenu pour vérifier qu'aucun dommage n'est survenu au cours du transport et des manutentions. Retourner au fournisseur dans le même emballage tout moteur, pompe ou accessoire comportant des indices de dommages. Ne pas tenter d'effectuer réparation ou réglage. Des dommages à aucune pompe en transit ou dans la manipulation ne sont pas couverts sous la garantie d'usine.
3. Installez l'unité de pompe **Horizontalement ou Verticalement** (avec l'extrémité de pompe vers le bas) sur la plaque de montage fournie.
4. Sur la pompe, les flèches indiquent la direction d'écoulement. Reliez le tuyau d'admission (2) d'aspiration de pompe et reliez le tube de cuivre de décharge à la décharge de sorte que l'écoulement du liquide soit dans la direction de ces flèches.
5. **IMPORTANT** : En installant évitez tous les coudes fermés dans le tuyau d'aspiration et le tube de décharge.
6. Installer la soupape réglable fournie (4), selon les indications du schéma qui accompagne la soupape.
7. Caractéristiques du moteur électrique standard fourni: 60 HZ, 115 V. Tout moteur 115 V doit être alimenté par l'intermédiaire d'un **commutateur manuel** (non fourni), associé à un dispositif de protection contre les surcharges dont la capacité correspond à la demande de courant indiquée sur la plaque signalétique du moteur. Pour tout moteur alimenté sous une tension **supérieure à 130 V**, consulter un électricien au sujet de raccordement au réseau électrique.
8. La pompe standard fournie produit une **pression différentiel de 100 lb/po²** et une **pression maximum de 150 lb/po²**. La soupape réglable fournie (4) est réglée à l'usine pour 130 lb/po².
9. **INSTALLER** un CLAPET UNIDIRECTIONNEL adéquate (7 – non fournis) dans la canalisation de décharge de la pompe, selon les indications ci-dessous.
10. Dans chaque installation, on doit installer deux ROBINETS D'ARRÊT (6 – non fournis) dans le circuit, selon les indications ci-dessous. Ces deux robinets doivent être **MAINTENUS À LA POSITION DE FERMETURE** en permanence, sauf lors d'une opération de charge du système sous la supervision d'un personnel qualifié.
11. **IMPORTANT**: Pour une installation devant **FONCTIONNER MANUELLEMENT**, si les robinets d'arrêt sont laissés ouverts, il est nécessaire d'installer le montage de sortie de tube de cuivre fourni avec le paquet.

ENTRETIEN

Toutes les **pompes de suppression Albany/ series CEP-93** sont conçues pour fonctionner sans **besoin d'entretien** ou de réglage. Aucune lubrification n'est nécessaire. La pompe est dotée de paliers de carbone autolubrifié qui ne nécessitent **aucun ajustement**. Le **moteur électrique** est **lubrifié à vie** et ne nécessite aucun entretien.



- 1) Ensemble pompe / moteur avec plaque de montage
- 2) Tuyau d'aspiration
- 3) Tube de décharge
- 4) Soupape réglable - réglée pour 130 lb/po²

OPTIONS

- 5) Tube de regard de débit (non fournies)
- 6) Soupapes d'arrêt (2) (non fournies)
- 7) Soupape de retenue (non fournies)
- 8) Mano-Contact